

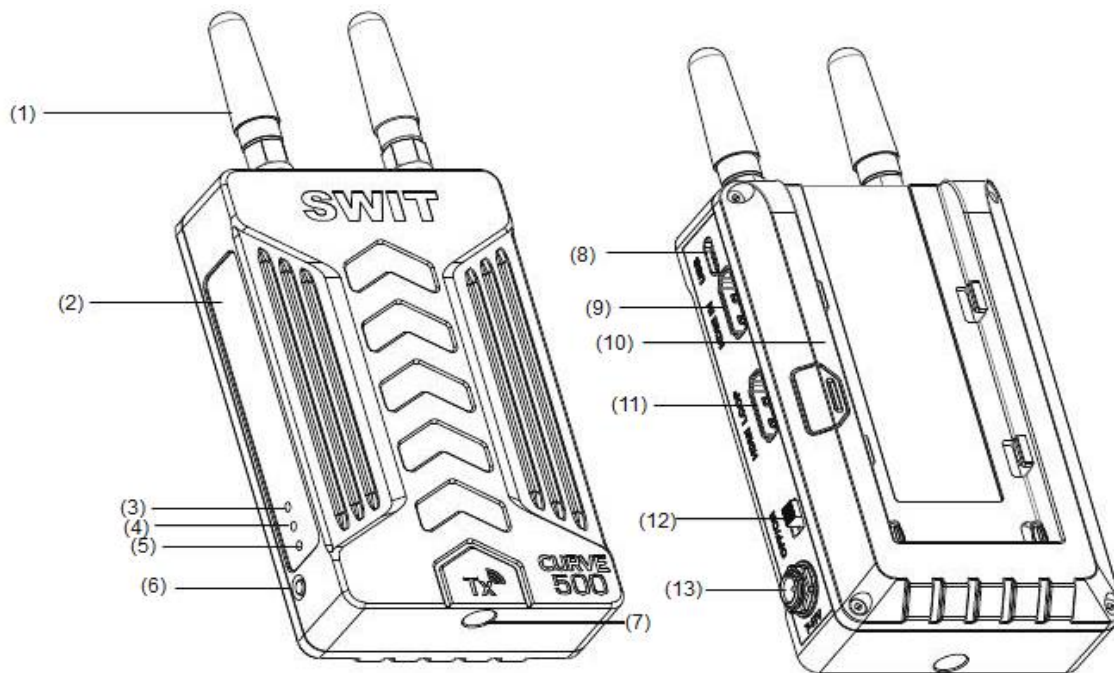


Datenblatt		Fotodarstellung:	
Gerät:	Wireless HDMI		
Marke:	SWIT		
Typ:	CURVE 500		
Gewicht:	200g je Sender u. Empfänger		
Reichweite:	bis zu 150 m		
Sendeleistung:	125 mW		
Frequenzband:	5,17 - 5,23 GHz 5,75 - 5,83 GHz		
Zeitversatz:	unter 32 ms		
Betriebstemperatur:	0° bis 40 °		
Produktmaße: (B x H x T)	6,95x11,42x2,8 cm		
Zubehör:	Netzteil HDMI Kabel		
Anschlüsse:	<p>Sender:</p> <ul style="list-style-type: none"> 1x HDMI IN 1x HDMI Out 1x DC IN 7 - 17V 1x micro USB für Firmware Update <p>Empfänger:</p> <ul style="list-style-type: none"> 2x HDMI OUT 1x DC IN 7 - 17V 1x micro USB für Firmware Update 		
Alle Angaben ohne Gewähr zum internen Gebrauch			
Erstellung am:	Geändert am:	durch:	Medienzentrum Eichstätt Römerstraße 14 85072 Eichstätt
10.11.2020	---		

Kurzbedienung




- 1 Antenne
- 2 Produkt Label
- 3 Wireless Status Indikator
- 4 Video Kontrolle
- 5 Power On/Off
- 6 OLED
- 7 Schraubgewinde Stativ

- 8 MicroUSB Anschluss für Software Update
- 9 HDMI in (Standard HDMI Typ A)
- 10 Akku Fach
- 11 HDMI Out
- 12 EIN / AUS
- 13 DC In 7 - 17 V

Inbetriebnahme:

1. Netzgerät anschließen (Buchse 13) und Sender/Empfänger mit Schalter (12) auf ON schalten.
2. Die HDMI Kabel (Sender: HDMI IN (9), Empfänger HDMI Out (11)) anschließen.
3. Sender und Empfänger kalibriert sich gegenseitig. Dauer bis zu 3 Minuten.
4. Statuskontrolle an (5) für Stromversorgung, (4) Videokontrolle und (3) Funkübertragung durchführen.

Alle Angaben ohne Gewähr zum internen Gebrauch

Erstellung am: 10.11.2020	Geändert am: ---	durch: Medienzentrum Eichstätt Römerstraße 14 85072 Eichstätt	
------------------------------	---------------------	---	---