

# Datenblatt

Gerät:	Kompaktkamera Digital 4K
Marke:	Sony
Typ:	DSC-RX10M14
Gewicht:	1095 g
Monitor:	3,0 Zoll 1 440 000 Punkte
Ladezeit:	1,5 h
Max. Aufnahme:	20,1 Megapixel (JPEG)
Akku:	1 x Li-Ion, 7,2V a`1080mAh
Zoom:	X20 optisch
Speicher:	SD Card 64 MB

## Besonderheiten:

**ultraschnell: 24 Einzelbilder / sec.**  
**ultra Slow Motion: bis 1000 Bilder/sec**  
**extrem Lichtstark**

## Zubehör:

Schulterriemen  
Objektivkappe  
Netz- bzw. Ladekabel  
2 X Reserve Akku  
Ladegerät  
SD Card 64MB

## Intern:

Stereomikrofon  
Monolautsprecher  
integrierter Blitz  
Bluetooth fähig

## Anschlüsse:

HDMI out  
USB out Highspeed 2.0  
Mikrofon in 3,5mm Klinke  
Kopfhörer out 3,5mm Klinke

Alle Angaben ohne Gewähr zum internen Gebrauch

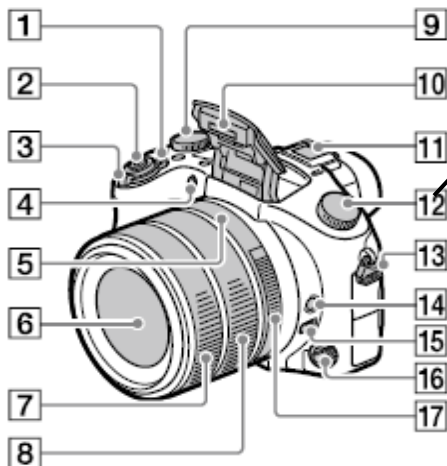
## Fotodarstellung:



Erstellung am:	Geändert am:	durch:	Medienzentrum Eichstätt
09.10.2018	10.10.2018		Römerstraße 14 85072 Eichstätt

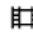
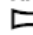


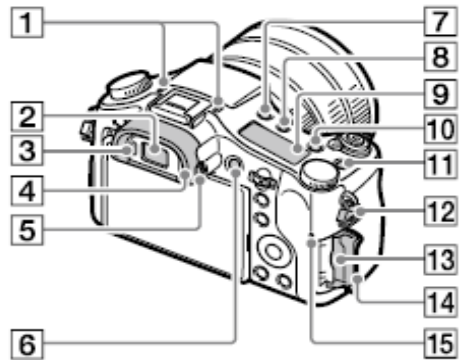
# Kurzanleitung



- 1** Schalter ON/OFF (Ein-Aus)
- 2** Auslöser
- 3** Für Aufnahme: Zoomhebel (W/T)  
Für Wiedergabe:  
Hebel  (Index)/  
Wiedergabezoomhebel
- 4** Selbstauslöserlampe/AF-Hilfslicht
- 5** Blendenindex
- 6** Objektiv
- 7** Vorderer Objektivring
- 8** Hinterer Objektivring
- 9** Belichtungskorrekturknopf

- 10 Blitz
- 11 Multi Interface Schuh
- 12 Moduswahlknopf
- 13 Öse für Schulterriemen
- 14 Fokushaltetaste
- 16 Fokussiermodusknopf
- 17 Blendenring

- 12** Moduswahlknopf  
**AUTO** (Modus Automatik)/  
**P** (Programmautomatik)/  
**A** (Blendenpriorität)/  
**S** (Zeitpriorität)/  
**M** (Manuelle Belichtung)/  
**MR** (Speicherabruf)/  
 (Film)/  
**HFR** (Hohe Bildfrequenz)/  
 (Schwenk-Panorama)/  
**SCN** (Szenenwahl)



- 1** **Mikrofon**  
Diesen Teil während  
Filmaufnahmen nicht  
verdecken. Anderenfalls  
können Störgeräusche  
verursacht oder die Lautstärke  
verringert werden.
- 2** Sucher
- 3** Augensensor
- 4** Okularmuschel
- 5** Dioptrien-Einstellrad
- 6** Taste **MOVIE** (Film)
- 7** Taste  (Blitz ausklappen)
- 8** Taste   
(Anzeigefeldbeleuchtung)
- 9** Anzeigefeld
- 10** Taste **C2** (Benutzertaste 2)
- 11** Taste **C1** (Benutzertaste 1)
- 12** Öse für Schulterriemen
- 13** Speicherkartenschlitz
- 14** Speicherkartenfachklappe
- 15** Zugriffslampe

Erstellung am:

09.10.2018

Geändert am:

---

durch: Medienzentrum Eichstätt

Römerstraße 14

85072 Eichstätt

