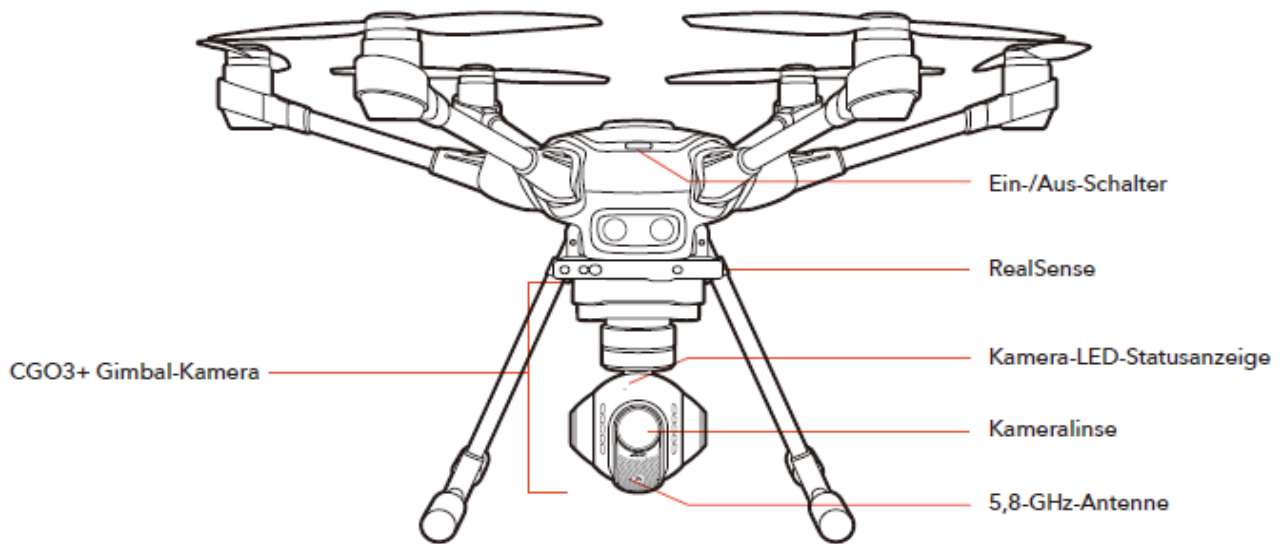
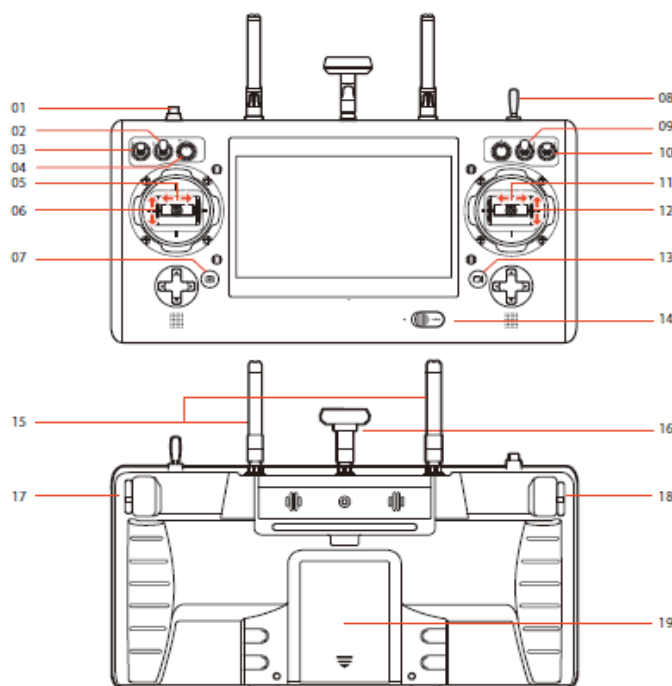


Datenblatt Drohne		Fotodarstellung:	
Gerät:	Drohne	 	
Marke:	Yuneec		
Typ:	Typhoon H Plus		
Startgewicht:	1980g		
Größe:	520 x 457 x 310mm		
Flugzeit:	bis zu 25Min.		
Max. Flughöhe:	122m		
Akku:	4S 14,8V LiPo- Akku		
Akkuleistung:	5400mAh 4S/14,8V		
Max. Rollwinkel:	35°		
Max. Drehgeschwindigkeit:	85%		
Max. Sinkgeschwindigkeit:	3 m/s		
Max. Steiggeschwindigkeit:	5 m/s		
Datenblatt Ground Station			
Betriebssystem:	Android	Video-Übertragungreichweite:	FCC-Norm: bis 2 km
Anzahl der Kanäle:	16	Größe LCD-Bildschirm:	7"
Übertragungreichweite:	bis zu 1,6 km	Frequenz Videoverbindung:	5,8 GHz WiFi
Kapazität des eingebauten Li-Ion-Akkus:		3,6 V 8700 mAh 31,32 Wh Li-ion	
Zubehör:	<ul style="list-style-type: none"> <ul style="list-style-type: none"> ✚ 2 x Akku ✚ Ladegerät ✚ Nackengurt ✚ Sonnenschutz für die ST16S <ul style="list-style-type: none"> ✚ 4 x Ersatzpropeller ✚ Mikro SD-Karte + Adapter 		
Erstellung am:	Geändert am:	durch:	Medienzentrum Eichstätt Römerstraße 14 85072 Eichstätt
03.12.2019	---		
			

Übersicht Drohne



Übersicht Steuerung



ST16 ÜBERSICHT

- 01 Start/Stopp-Taste für die Motoren
- 02 Gimbal Pan Mode (Schwenkmodus, Follow Mode/Follow Pan Controllable Mode/Global Mode)
- 03 Gimbal Tilt Mode (Neigemodus, Angle Mode/ Velocity Mode)
- 04 Gimbal-Schwenksteuerung
- 05 Ruder-/Giersteuerung (Mode 2 und Mode 1)
- 06 Beschleunigungs-/Höhensteuerung (Mode 2)
Höhenruder-/Steigungssteuerung (Mode 1)
- 07 Auslöser für Fotos
- 08 Fahrwerksschalter
- 09 Hindernisvermeidungsschalter (Obstacle Avoid)
- 10 Flugmodus-Auswahlschalter
- 11 Querruder-/Rollsteuerung (Mode 2 und Mode 1)
- 12 Auf-/Ab-Steuerung (Modus 2)/ Beschleunigungs-Joystick (Modus 1)
- 13 Start/Stopp-Taste für Videoaufnahmen
- 14 Ein-/Aus-Schalter
- 15 Antenne
- 16 5,8 GHz Patchantenne
- 17 Proportionaler Geschwindigkeitsschiebregler
- 18 Gimbal-Neigungssteuerungsschiebregler
- 19 Akku

Daten Drohnenkamera	
Gerät:	Drohnenkamera
Marke:	Yuneec
Typ:	CGO3+
Gewicht:	255 g
Pixel:	12,4 Megapixel
Kameralinse:	14 mm/F2.8
Anzahl Achsen:	3
Elektronische Blende:	1/30----1/8000s
Reichweite Video:	bis zu 2 km
Übertragungssystem:	5,2 GHz - 5,8 GHz
Video UHD:	4K UHD 30 fps

Fotodarstellung:



Info Kamera



Steuern und Neigen der Kamera direkt über die ST16S Fernsteuerung für die Typhoon H Plus. Auch alle möglichen Kameraeinstellungen wie z.B. Auflösung, Format, Belichtungs- oder Weißabgleich lassen sich über die Fernsteuerung vornehmen. Zudem kann man das Livebild der Kamera während des Fluges auf dem Bildschirm verfolgen.

Das über 3 Achsen stabilisierte Gimbal arbeitet mit einer Präzision von +/- 0.02° und sorgt für ruckelfreie und stabilisierte Aufnahmen.

Das Landegestell lässt sich einziehen und kann endlos um 360° gedreht werden.

Erstellung am:	Geändert am:	durch:	Medienzentrum Eichstätt Römerstraße 14 85072 Eichstätt
03.12.2019			



Kurzanleitung

Akkus aufladen:

Grünes Blinken:



Bereit für Ladevorgang

Rotes Blinken:



Ladevorgang

Konstant grünes Leuchten:



Ladevorgang beendet

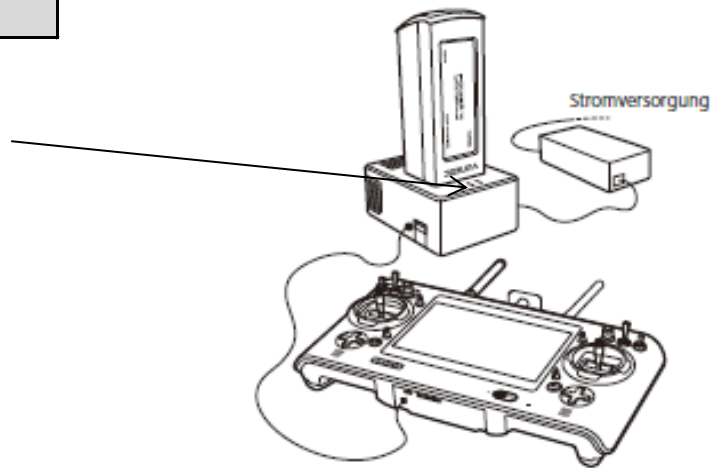
Blaues Blinken/



Konstant blaues Leuchten:



Fehler



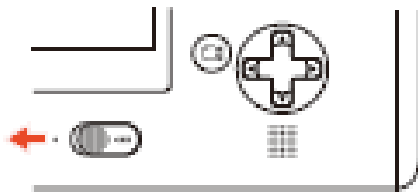
Montage der Arme:

Klappen Sie die Motorarme aus und fixieren Sie diese bis ein Klicken zu hören ist.

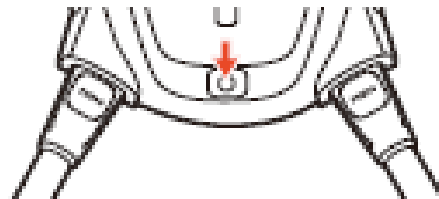
Drücken Sie die "Press" Taste um die Motorarme wieder in die Transportposition zu bringen.



Ein-/Auschalten:



Einschalten der Fernsteuerung



Einschalten der Typoon H Plus (oben)

Abheben:

Die START/STOP-Taste ungefähr 3 Sekundend gedrückt halten, um die Motoren im Angle-Modus zu starten.



Zum Abheben den linken Hebel langsam nach oben bewegen.

MAX. AUFSTIEGSHÖHE
122 METER

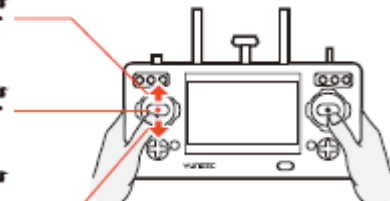


Zum Landen den linken Hebel langsam nach unten bewegen

HÖHE HALTEN



HÖHE VERRINGERN/LANDEN



Hinweis: Den Typoon H Plus niemals in der Nähe großer Gebäude oder Objekte verwenden, welche die freie Sicht beeinträchtigen können. Mindestens 100 ° freie Sicht!

